

ecostore Premium Kyl/Frys-skåp Eco Store, 670lt (-2/-22) Centralkyla

Produkt # _____

Modell # _____

Namn # _____

SIS # _____

AIA # _____



727488 (ESP72HDFR)

Kombiskåp kyl/frys Ecostore Premium (digital display). 2 halvdörrar 670 liter med två temperaturzoner (Dual) samt centralkyla. -2/+10°C / -22-15°C. AISI 304.

Kort specifikation

Pos.

Kyl-/Frys-skåp med två halvdörrar, rostfritt stål AISI 304 både invändigt och utvändigt, med bottenpanel i anti-korrosiva material. Digital kontroll med temperaturvisning och inställning, manuell aktivering av avfrostning, turbo frost cycle (för snabb nedkyllning), HACCP-kontroll med visuella alarm och historik. Frost Watch Control automatiskt och endast då det behövs. Tre sonder övervakar skåpets förhållanden. OptiFlow luftdistributionssystem, för att ge en jämn temperaturfördelning och snabb återhämtning. Skåpet är isolerat med 75 mm tjock cyklopentanisolering för bästa isoleringprestanda. Omhängningsbara dörrar med lås och mikrobrytare för att stänga av fläkten när dörren öppnas. Dold förångare för större lagringskapacitet och mindre korrosionsproblem. Centralkyla, ventilerad drift, internt LED-ljus. Temp -2/+10°C -15/-22°C. För omgivningstemperatur på 43°C. CFC och HCFC fri. Miljövänligt köldmedium R134a och R404a. Medföljer, 4st GN2/1 rilsan rostfria gallerhyllor och 2 rostfria stålhyllor. Förberedd för RS485-port för att underlätta anslutning till en fjärrdator och integrerade HACCP-system.

Huvudfunktioner

- Högerhängd dörr med två halva dörrar med uppvärmd ram.
- Stort förvaringsutrymme för 2/1 GN galler eller hyllor på tipsäkrade skenor.
- Airflow: forcerad kyla bakifrån och fram och löstagbara luftkanaler ger jämn temperaturfördelning och snabb kylning vid alla förhållanden.
- Dubbel temperatur: -2 +10 °C/-15 -22 °C.
- Skåpet är isolerat med 75 mm tjock cyklopentanisolering.
- 60 mm tjock isoleringskåpa täcker förångaren och kan enkelt tas bort.
- Förberedd för RS485-porten för att underlätta anslutningen till dator och inbyggda HACCP-system.
- Driftstemperaturen kan justeras mellan -2 och +10 °C för att uppfylla olika behov av förvaring av matvaror.
- Prestanda garanterad vid omgivningstemperaturer på +40°C (klimatklass 5).
- Invändig struktur med 44 positioner för placering av galler, för högre nettokapacitet och större förvaringsutrymme.
- Möjligt att välja 3 olika luftfuktighetsnivåer, för att kunna anpassa beroende på vilka råvaror som förvaras.

Konstruktion

- Tillverkad i AISI 304 rostfritt stål.
- Invändig bas med rundade hörn, pressad från ett enda stycke.
- De rundade inre hörnen, de lätt flyttbara skenor, gallren och luftkanalerna möjliggör enkel rengöring och hög hygienstandard.
- Skenor och gejdrar i rostfritt stål som lätt kan demonteras.
- Korrosionskyddad botten skyddar skåpet från aggressiva golvrengöringsmedel.
- Enkel åtkomst till huvudkomponenterna för underhåll.
- Låsbar dörr.
- Köldmedia: R404a.
- Centralkylaggregat.

Användargränssnitt & Datahantering

- Stor digital display med vita siffror med skåpstemperaturdisplay och inställning, manuell aktivering av avfrostningsprogram och turbokylning (för att snabbkyla varma produkter).
- Stor display med temperaturvisning och skåpsinställning samt möjlighet att välja önskad luftfuktighetsnivå. Bluetooth-teknik gör det möjligt att behålla HACCP historiska data och ladda ner dem via appen.

- Electrolux Professional Fridge Control APP (tillgnglig frn april 2024):
 - HACCP-data och larm fr exakt kontroll
 - Spara tid och enkel datahantering med mgligheten att skicka HACCP-informationen i excel-format direkt till e-postadress
 - Snabba funktioner: stll in skåpets temperatur/fuktighet/turbokylning och stll in datum/tid

Hållbarhet



- Frost Watch Control är ett intelligent avfrostningssystem som avfrostar vid behov
- Dörrbrytare stannar flkten när dörren öppnas fr att undvika att kall luft kommer ut ur skåpet och därmed sparar man energi.
- Löstagbar trekammarlist med magnetram förbättrar isoleringen och minskar energiförbrukningen.
- LED-belysning fr energibesparing.
- Automatisk avdunstning av lövatten med hetgasledning.
- R290-kylmedel fr att minska växthuseffekten.
- Rengöringsfri kondensor: utformningen av trådkondensorn förhindrar att damm och fett samlas och därmed undviker man återkommande rengöringsbehov och energiförbrukningen minskar.
- Förbättrad avfrostning och styrning av evaporatorflkten - avfrostningstypen ändras efter inställd temperatur, el-/stilleståndsavfrostning. fr att spara energi
- CFC och HCFC fri, köldmedia R290 fr lägsta möjliga miljöpåverkan (GWP = 3).
- Skåp miljöcertifierat som klass A (40°C, 40% luftfuktighet) baserade på EU-direktivet om ekodesign.
- Märkningen möter regleringen (UE) 2015/1094.

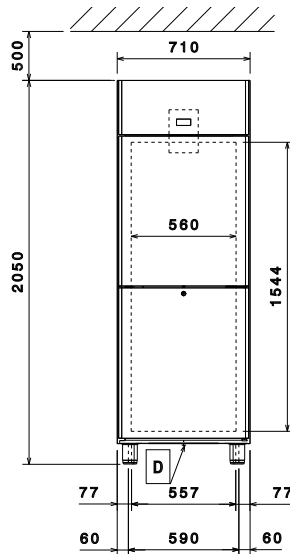
Medföljande tillbehör

- 4 av Gallerhylla, rilsan, GN2/1, med 2 gejdrar. PNC 881020

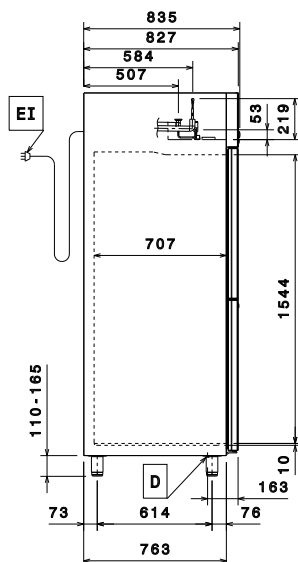
Övriga Tillbehör

- 2 gejdrar i rostfritt stål fr kylbänkar PNC 880242
- 8 ST PVC KANTINER GN 1/1 FÖR FISK PNC 880243
- Distanser fr Ecostore. Monteras mellan skåp, förhindrar kondensering . PNC 880248
- Fotpedal fr både höger- och vänsterhängd dörr. PNC 880324
- Plastkantin, GN1/1, med dubbel botten. PNC 880705
- Gallerhylla GN2/1, rostfri, Rilsan-belagd. PNC 881004
- Rostfri gallerhylla GN2/1 PNC 881016
- Gallerhylla GN2/1 rostfri med 2 gejdrar PNC 881018
- Rostfria gejdrar, 2 st 670/1430L fr kylskåp och frysåp. PNC 881021
- PVC kantin GN 2/1 med lock och 2 gejdrar. PNC 881039
- Perforerad hylla, GN2/1. PNC 881042
- Korg, GN1/1-150 mm. PNC 881043
- Trådkorg GN2/1-150 mm. PNC 881047
- IoT-modul fr kylskåp och diskbänkar PNC 881298

Front

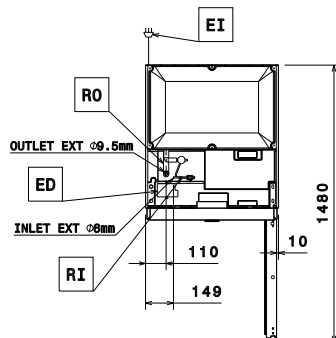


Sida



EI = Elektrisk anslutning
 RI = Anslutning centralkyla
 RO = Anslutning centralkyla

Topp



Elektricitet

Spänning: 220-240 V/1 ph/50/60 Hz
 Effekt, max: 0.29 kW

Kapacitet

Antal och storlek av galler (ingår): 4 - GN 2/1
 Kapacitet:

Viktig information

Gångjärn:
 Yttermått, bredd: 710 mm
 Yttermått, djup: 835 mm
 Yttermått, djup med dörrar öppna: 1480 mm
 Yttermått, höjd: 2050 mm
 Antal och typ av dörrar: 2x1/2 heldörr
 Inre dimensioner (bredd): 560 mm
 Inre dimensioner (djup): 707 mm
 Höjdjustering: 20/35 mm
 Material utvändigt: 304 AISI
 Material invändigt: 304 AISI
 Inre paneler material: 304 AISI
 Antal positioner och delning: 40; 30 mm
 Bruttokapacitet: 670 liter

Kyldata

Kontroll typ: digital
 Temperaturinställning max.: 10 °C
 Köldmedium typ: R404A;R452A
 Kyleffekt: 358 W
 Förhållande vid förångningstemperatur: -10 °C
 Kondenseringstemperatur: 55 °C
 Max. omgivningstemperatur: 32 °C
 Anslutning, centralkyla utlopp: 9.5 mm
 Anslutning, centralkyla in: 6 mm

Certifieringar ISO

ISO Standards: ISO 9001; ISO 14001; ISO 45001; ISO 50001

Hållbarhetsdata

Ljudnivå:
 Köldmedium typ: